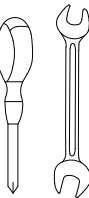
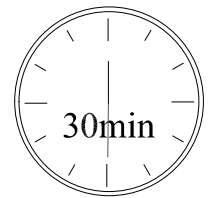
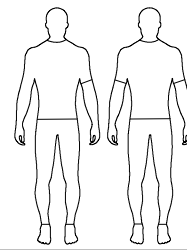
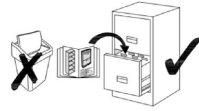
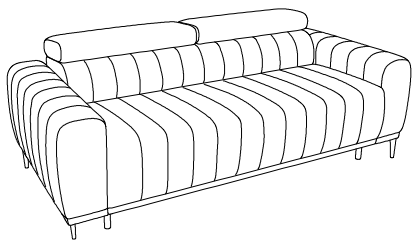
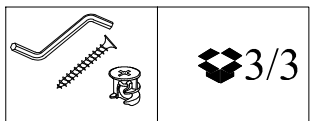
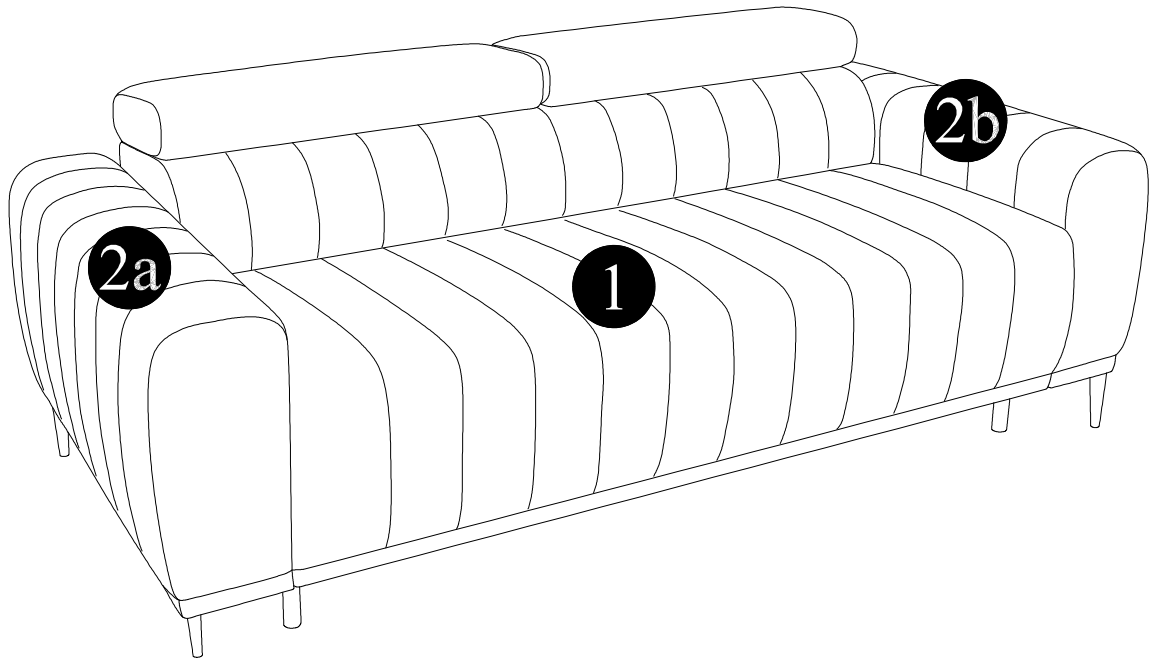



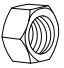


GANDI



Teil	L	W	H	Pcs	Colli
1	78	160	102	1x	1/3
2a	24	50	102	1x	2/3
2b	24	50	102	1x	2/3



A	B	C	D
			
4x	4x	16x	4x
H-130	H-130	5x40	M10

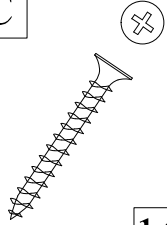
A



4x

H-130

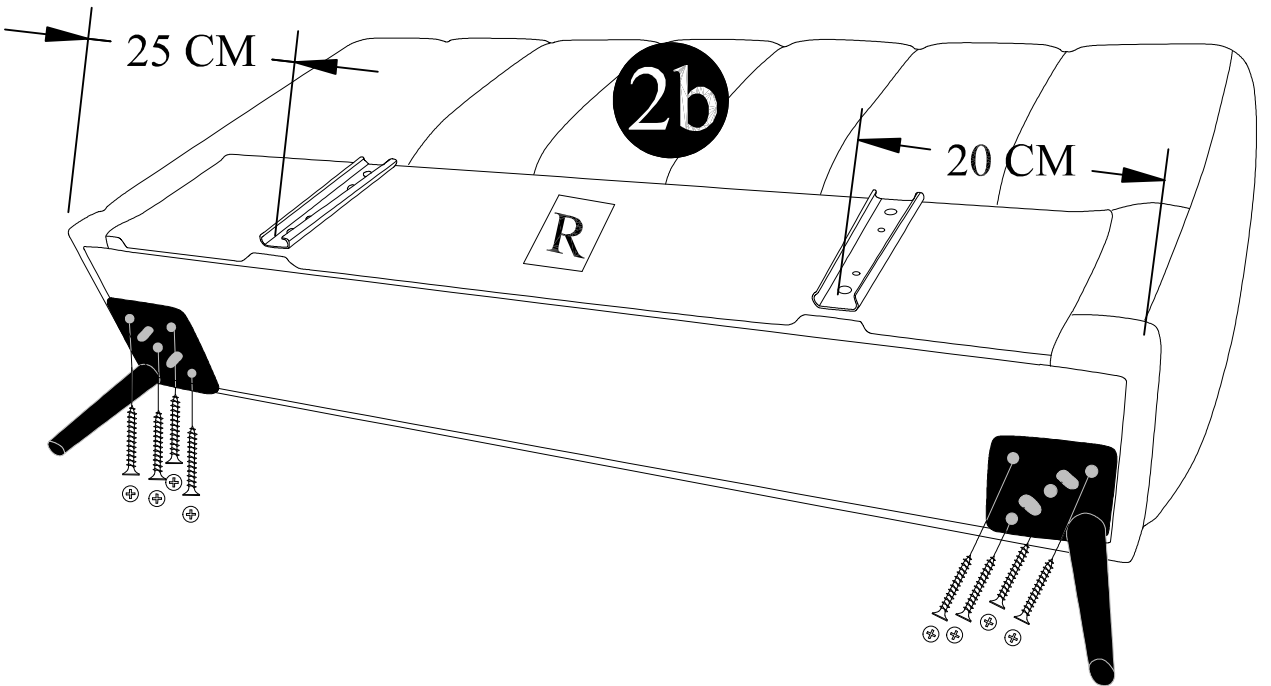
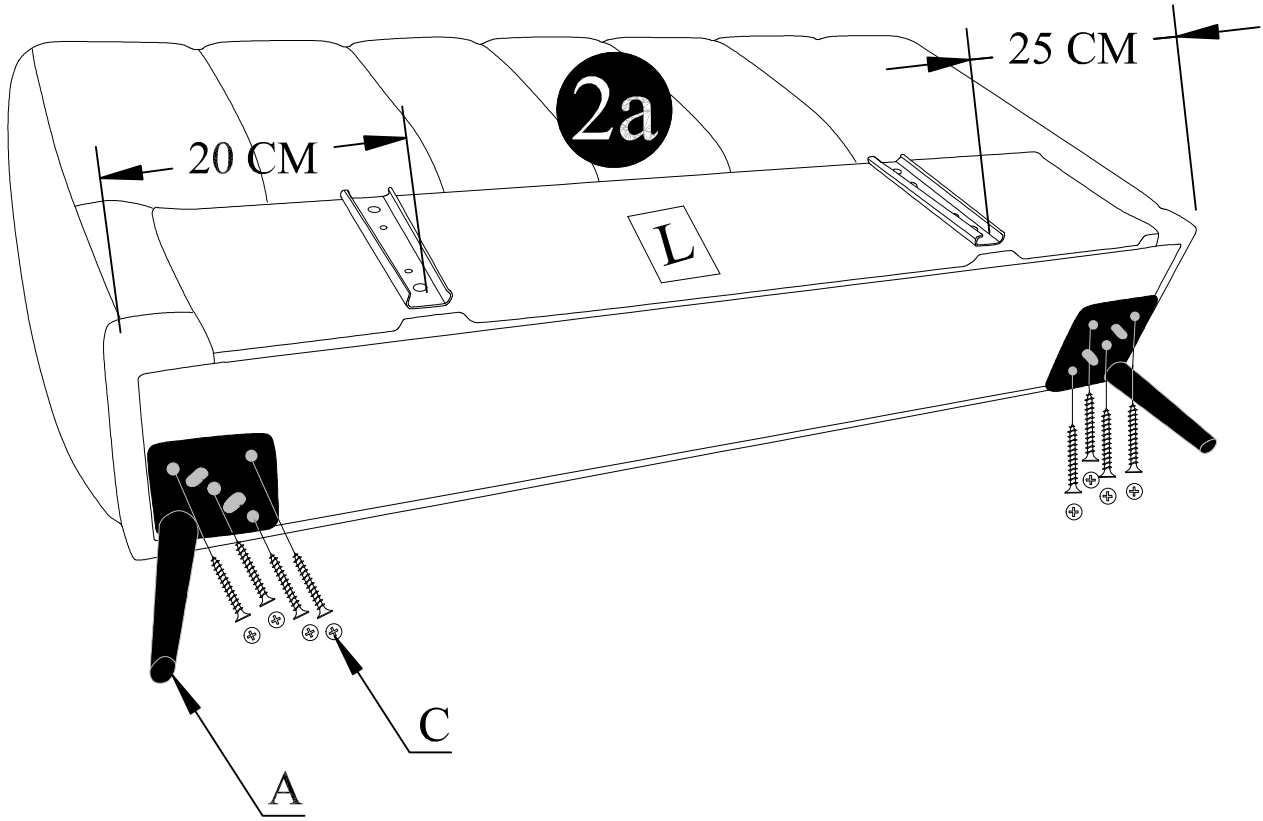
C


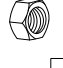


16x

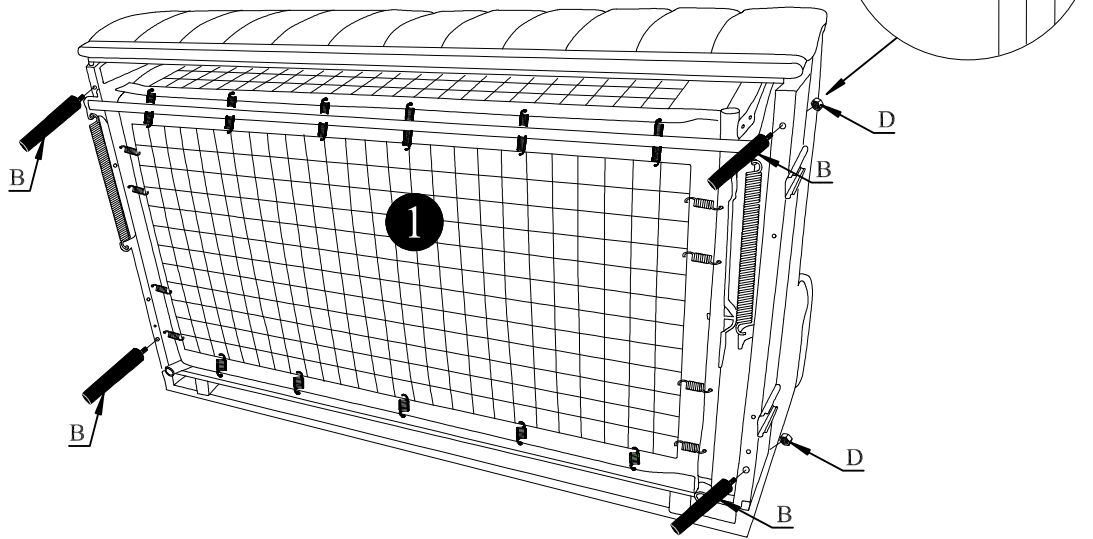
5x40

1



B	D
	
4x	4x
H-130	M10

2



3

